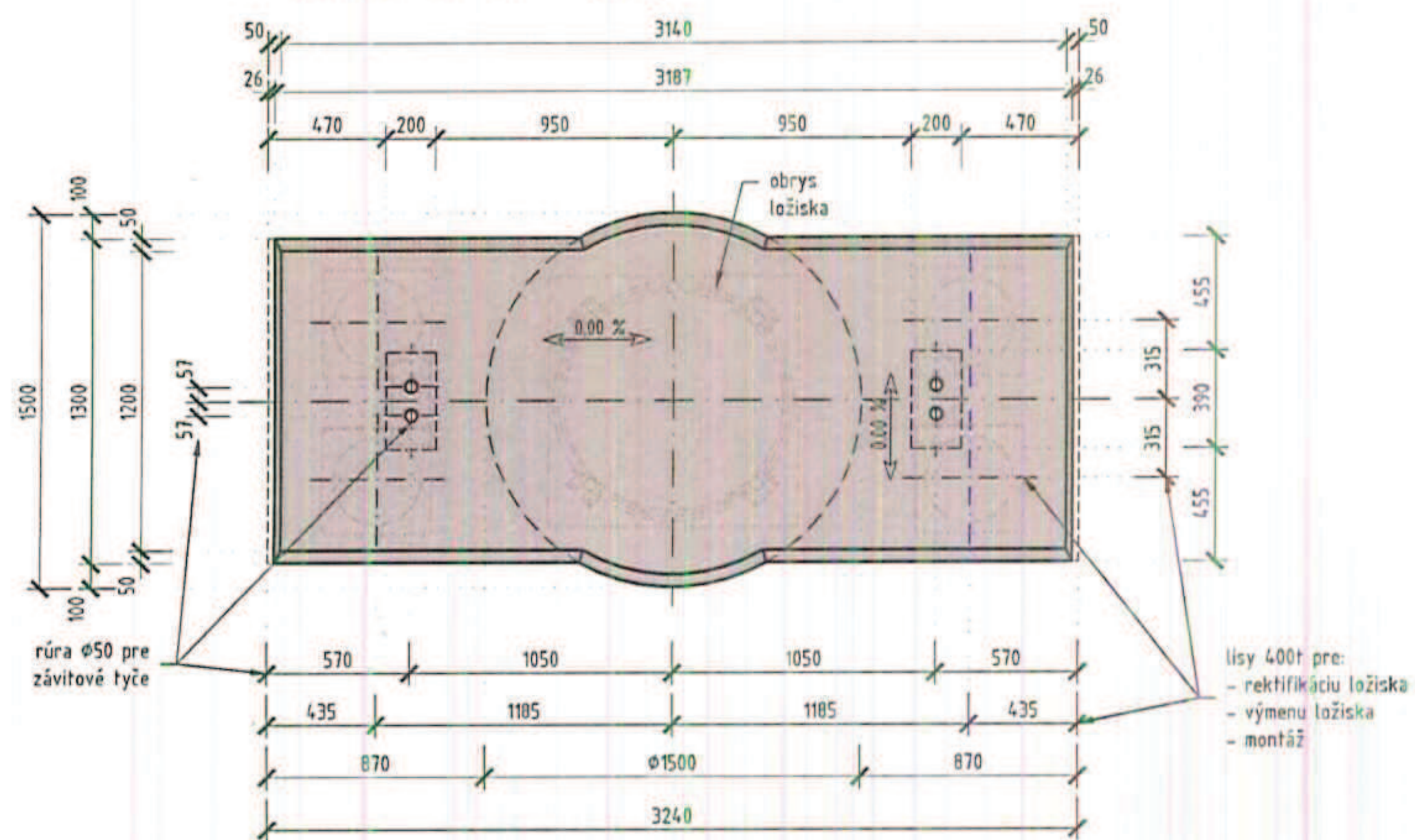
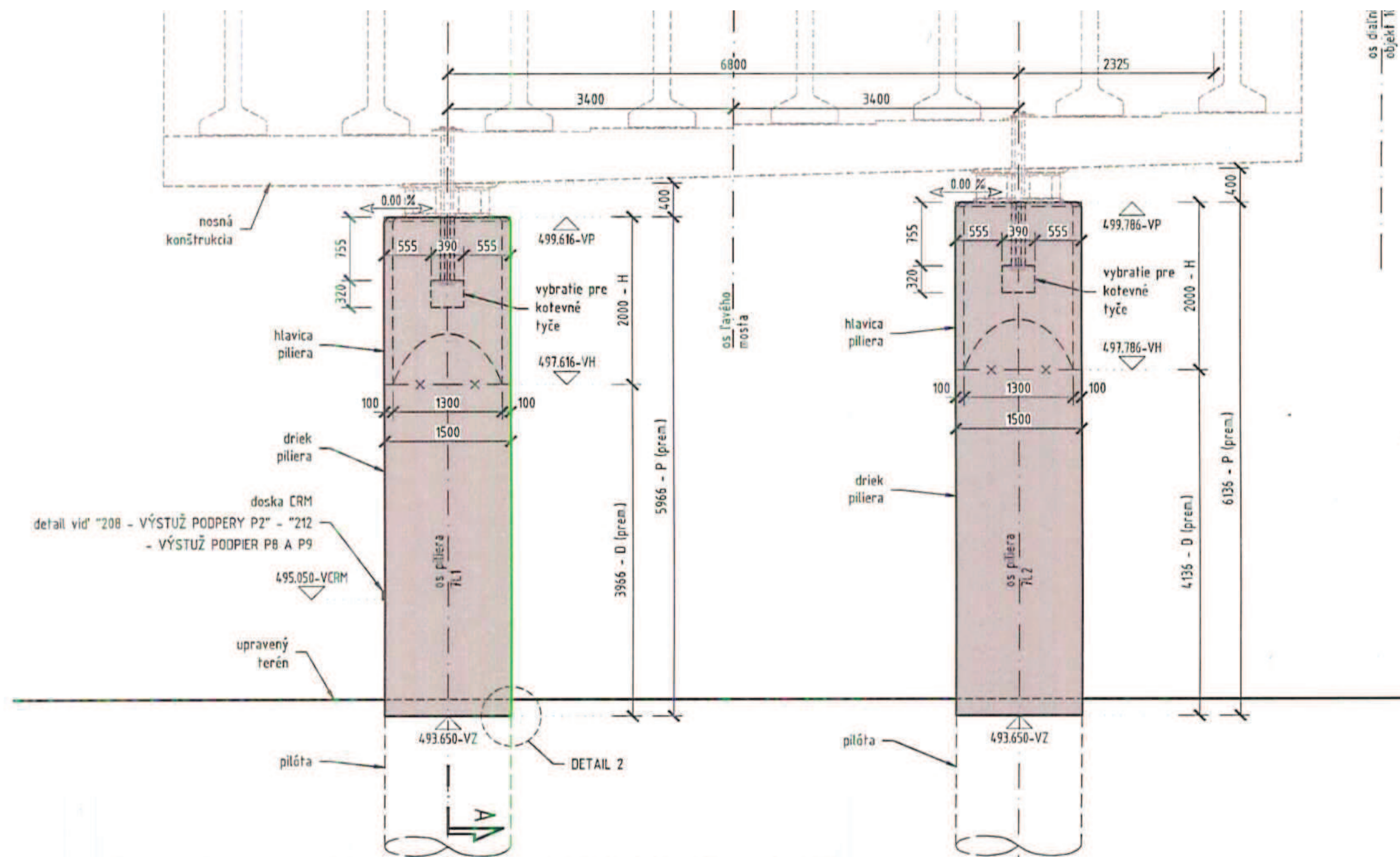
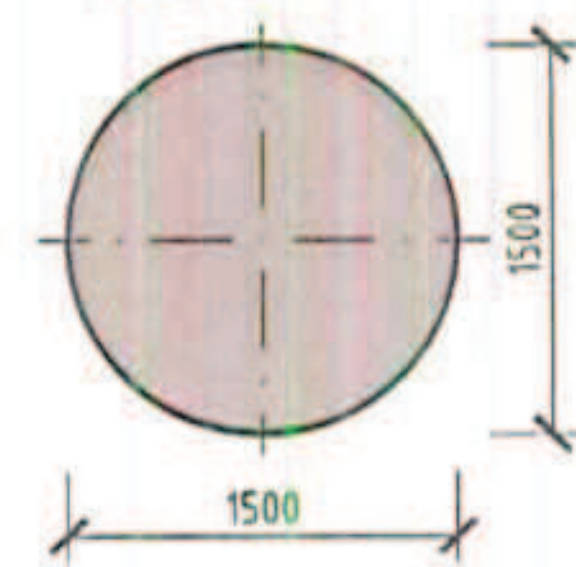


REZ C-C 1:25

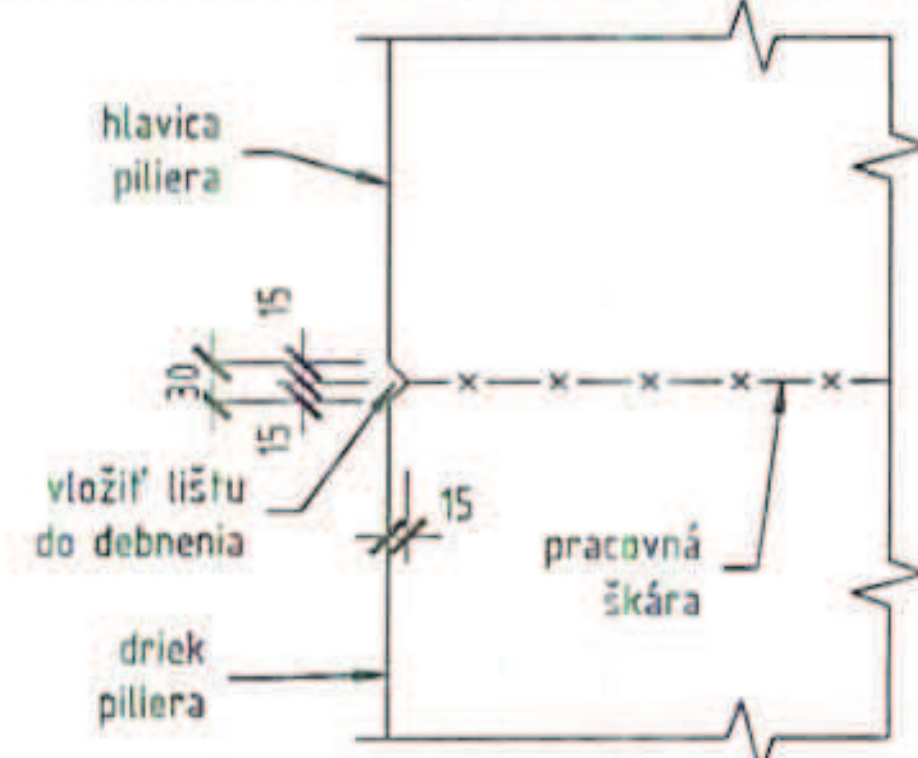


REZ D-D 1:50



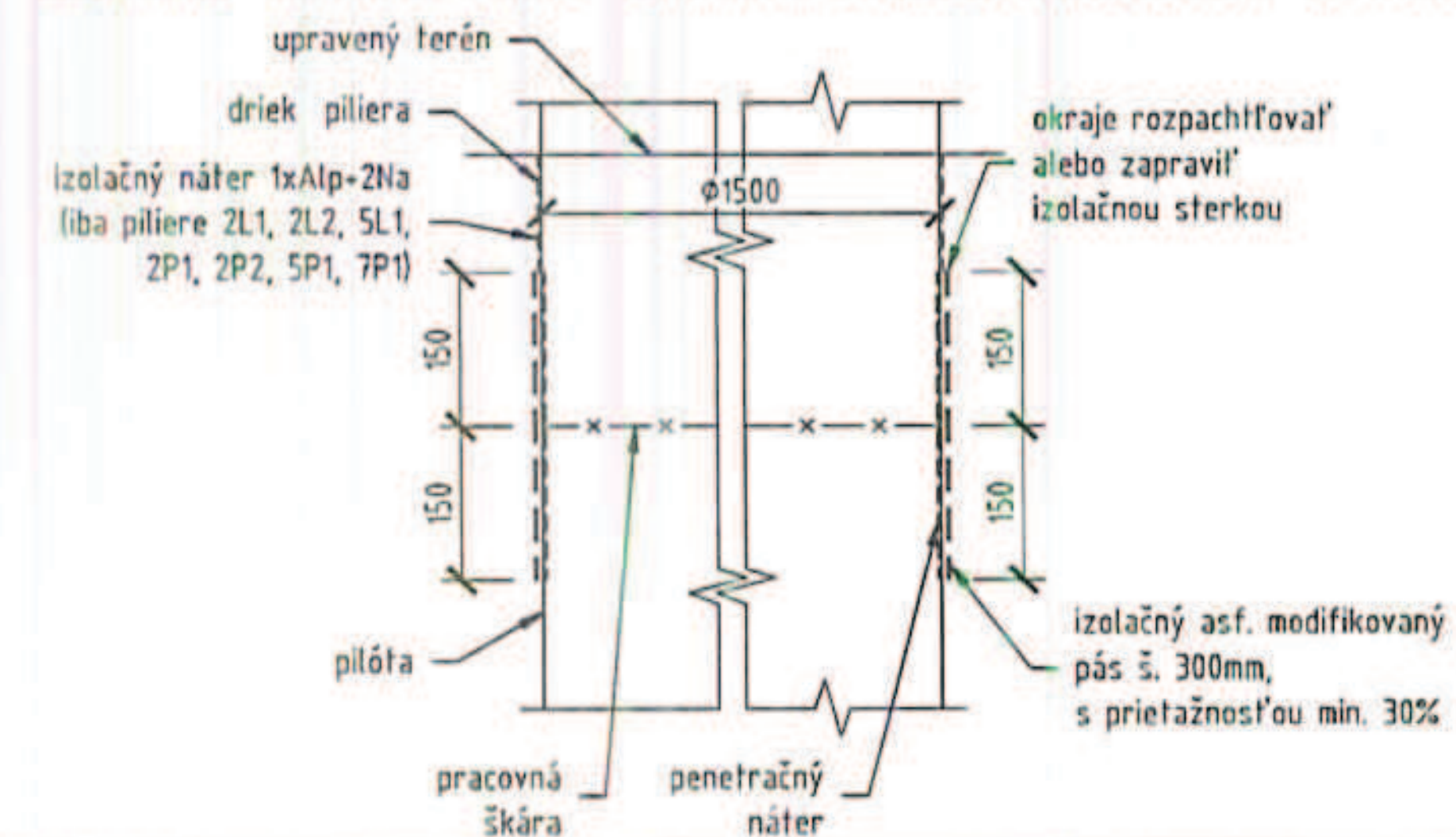
DETAIL 1 1:10

DETAIL PRACOVNEJ ŠKÁRY MEDZI HLAVICOU A DRIEKOM



DETAIL 2 1:10

DETAIL PRACOVNEJ ŠKÁRY MEDZI PILIEROM A PILÓTOU



DETAIL 3 1:10

SRAŽENIE HORNEJ HRANY HLAVICE PILIERA

