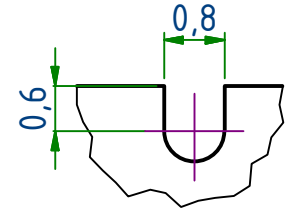
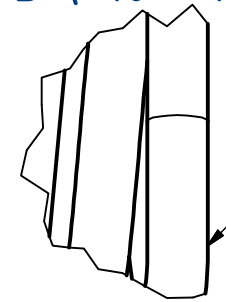


A (10 : 1)

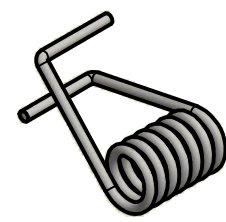
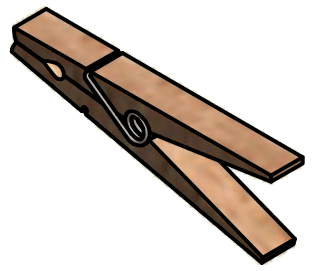
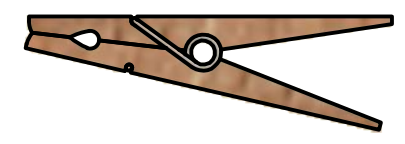
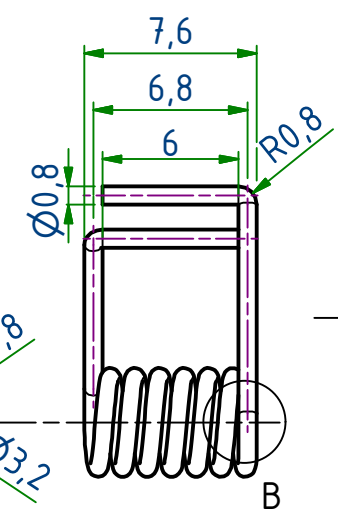
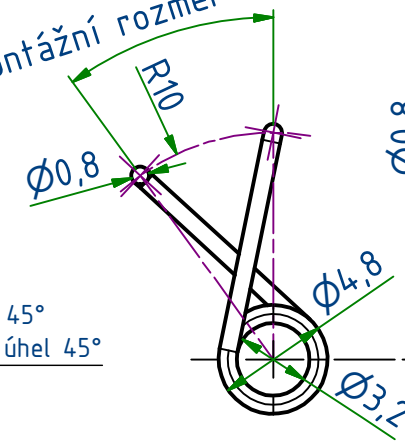


B (10 : 1)



Obě strany:
Plochý úhel 45°
Přechodový úhel 45°

Montážní rozměr sestavy



Kontrolní objem: Pružina 57 ...60 mm³ Kolíček 828,72mm³

KRESLIL: Videcky	DATUM: 5.9.2016		FORMÁT A4	MĚŘÍTKO 3:1	HMOTNOST kg	Materiál Měkká ocel	
SCHVÁLIL:	Stav:						
SOUBOR: D:_AKCE\CADFORUM 2016\Inventor CUP a GURU\cadforum2016 -dreveny kolicek.idw							
Duševní vlastnictví firmy CAD Studio a.s. Chráněno podle ISO 16016.		NÁZEV Kolíček na prádlo					
		ČÍSLO VÝKRESU 2016-09	REV.	LIST/POČET 1 / 1			